

Sargas 1 & 3

Braskaminer från Schiedel

SCHIEDEL



Montage-, drift - och
underhållsinstruktioner

www.schiedel.com/se

A **stañdard**
INDUSTRIES COMPANY

Inledning

Sargas är en serie kaminer som kombinerar hög kvalitet och stilren design med ett bra pris. Sargas 1 & 3 har, i likhet med våra andra braskaminer, en väldigt hög verkningsgrad och ett lågt partikelutsläpp och är därmed ett mycket bra miljöval. Vi är övertygade att vår kamin Sargas kommer att ge dig mycket glädje framöver.

Innehållsförteckning

Inledning	1	Anslutningsmöjligheter	
Tillbehör och måttskisser		Installationsvarianter	7
Måttskisser	3	Skorstensanslutningar	8
Viktig information		Bakanslutning skorsten	8
Säkerhet	4	Bakanslutning friskluft	8
Märkning	4	Första eldningen	
Ansvar	4	Använda kaminen första gången . . .	9
Byggbestämmelser	4	Sot på brännplattor	9
Använd rätt bränsle	4	Riktig eldning	9
Krav på skorsten	4	Drift och användning	
Flera anslutningar	4	Dörrstängningsmekanism	10
Rengöring och underhåll	4	Justering av förbränningsluft	10
Reservdelar och tillbehör	4	Luftspolning av glaset	10
Ursprungligt skick	4	Eldning på våren och hösten	10
Montering	4	Mängd ved vid eldning	11
Tillräcklig tillförsel av förbränningsluft .	4	Rengöring och underhåll	
Skorstensbrand	4	Brandrisk	11
Transport, emballage och bränsle		Rengöring av kaminluckan	11
Transport	5	Rengöring med sotsug	11
Bränsle	5	Rengöring av lackerade ytor	12
Vedens värmevärde	5	Rengöring av glas	12
Installation		Rengöring av brännkammare	12
Avståndsvillkor	6	Felsökning	13
Underlag	6	Teknisk data	
Golvskydd	6	Typgodkännande/Kvalitetsstämpel . . .	14
Skorsten	6		
Avstånd installation	6		

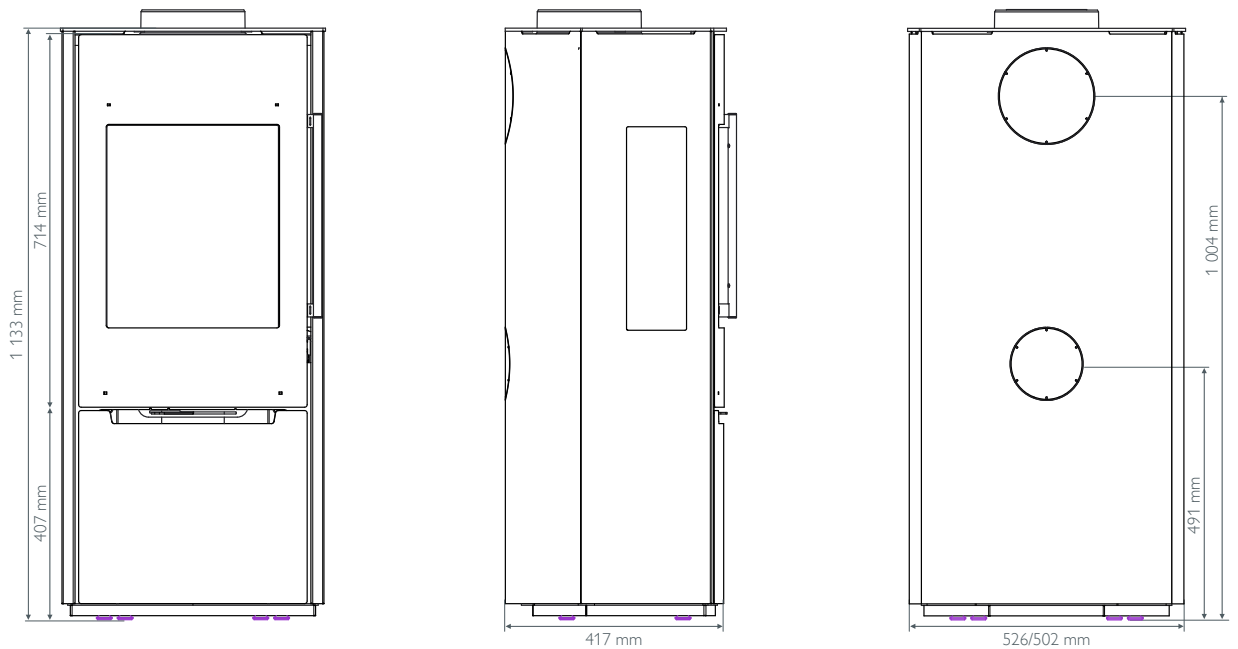


Tillbehör och måttskisser

Alla medföljande tillbehör är placerade i vedfacket vid leverans.



Måttskisser



Viktig information

Se till att du läser denna montage-, drift - och underhållsinstruktion noggrant innan du installerar och använder kaminen. Detta för att förhindra att skador uppstår på grund av felinstallation eller felhantering.

Säkerhet

Risk för brännskador

Kom ihåg att vissa delar av kaminen (dörr; handtag mm) blir mycket varma under drift och utgör en risk för att man kan bränna sig. Använd den medföljande skyddshandsken när du skall öppna luckan.

Varning - Barn som leker

Gör barnen medvetna om den varma kaminen och håll dem borta från den vid eldning.

Brandrisk

Tänk på säkerhetsavståndet till brännbara material när du installerar kaminen. Det är förbjudet att lägga icke-värmebeständiga föremål på spisen. Torkning av kläder eller liknande måste göras på tillräckligt avstånd.

OBS!

Kaminen får inte tas i bruk innan installationen är godkänd av en behörig sotare.

Användning av kaminen

Vid eldning i kaminen är det inte tillåtet att använda brandfarliga eller explosiva ämnen i samma eller anslutande rum. Använd ej kaminen med luckan öppen. Se till att det alltid finns tillräckligt med luft till förbränningen.

Märkning

Med hjälp av den medföljande dokumentationen skall du kunna;

- använda kaminen på ett säkert sätt
- utföra rengörings- och underhållsarbeten

Förvara detta dokument på en lättillgänglig plats

Om bruksanvisningen går förlorad kan du begära en ny kopia från Schiedel. Illustrationerna är endast för allmän information och är inte alltid skalenliga.

Ansvar

Vid personskada eller materiella skador är tillverkaren endast ansvarig om produktionsfel kan upptäckas och tar inget ansvar för;

- felanvändning
- felaktig drift
- otillräckligt underhåll
- användning av annat än original reservdelar
- ändringar i konstruktionen

Felaktig användning

Felaktig användning av kaminen kan leda till livshotande skador och stora skador på egendom. Det kan också innebära att reklamation eller garanti ej går att åberopa.

Med felaktig användning menas;

- varje strukturell förändring av spisen
- felaktig montering
- eldning med öppen lucka
- eldning utan kunskap om bruksanvisningen
- installation av felaktiga reservdelar
- användning av olämpligt bränsle

Byggbestämmelser

Följ alltid lokala föreskrifter och standarder som gäller för installation och användning av braskaminer.

Använd rätt bränsle

Använd endast lämpligt bränsle. Se till att träet är av god kvalitet och torrt (ca 18%). Det rekommenderas att elda endast med rent trä i denna braskamin.

Krav på skorsten

Se till att skorstenen som kaminen är ansluten till är lämplig för denna typ av kamin innan installation och användning. Se till att skorstenskanalen är öppen och fri från hinder innan kaminen används, framför allt om kaminen inte eldats under en tid.

Flera anslutningar

Det är tillåtet att ansluta flera kaminer till samma skorsten. Nationella krav

måste dock beaktas. För detaljerad information kontakta tillverkaren på www.schiedel.com/se.

Rengöring och underhåll

Kaminen inklusive alla anslutna systemkomponenter (t.ex. skorsten, rökrör) måste utsättas för periodiskt underhåll och rengöring för att säkerställa funktion och effektivitet.

Reservdelar och tillbehör

Använd endast originaldelar och tillbehör.

Ursprungligt skick

Kaminen har testats och godkänts innan leverans och inga ändringar får göras på kaminen.

Montering

Kaminens säkerhet kan endast garanteras om den installeras av en professionell installatör i enlighet med gällande föreskrifter.

Tillräcklig tillförsel av förbränningsluft

Se till att det tillförs tillräcklig mängd luft för att få en bra förbränning. I äldre hus utan forcerad ventilation räcker ofta luften från rummet där kaminen är monterad.

I moderna och täta hus kan förbränningsluften behöva tillföras utifrån. Det här kan göras i baksidan på kaminen eller i toppen via en tilluftsskorsten.

Skorstensbrand

Utan regelbunden sotning och rengöring av kaminen kan det uppstå en skorstensbrand.

Vid skorstensbrand:

- Håll kaminluckan stängd, ställ dragregulatorn på "0"!
- Ta bort eventuellt brandfarligt material i kaminens och skorstenens närhet
- Försök inte att släcka skorstenen med vatten.

• Ring brandkåren på 112!

Transport, emballage och bränsle

Emballaget ger ett bra skydd mot skador under transport men trots det kan det uppstå skador vid leverans. Kontrollera därför alltid kaminen noga vid leverans.

Transport

Endast transporthjälpmiddel med tillräcklig bärförmåga får användas för att transportera kaminen. Kaminen får endast transporteras stående.

Säkerhet

Kaminen levereras fastbultad i lastpallen med två bultar (se bild).



Transport på pall

Transportera kaminen så långt som möjligt fastbultad på lastpallen. Skruva sedan loss bultarna och lyft försiktigt kaminen från pallen.

Transport med säckkärra

Transport med säckkärra är möjlig från baksidan av spisen. För att göra detta, ta bort transportsäkring och transportera kaminen till installationsplatsen med en säckkärra. För att förhindra färgskador ska du skydda kaminens baksida med till exempel kartong, plast eller en filt.

Bränsle

Rekommenderat bränsle

Kaminen ska bara eldas med ren och torr ved. Bark, flis, spånbricketter, papper och liknande ska bara användas i mycket små mängder vid upptändning. Förbränning av sådana bränslen resulterar i höga utsläpp av föroreningar och mycket aska, medan värmevärdet är lågt.

Ved

Veden bör ha en fuktighet på ca 18%, en längd på ca 30 cm och vara klyvd. Veden brinner bättre och mer effektivt om den är klyvd. Virket ska torkas i minst en säsong innan det används.

Olämpligt bränsle

Ytbehandlat trä (faner, lackerat, impregnerat), fuktigt trä, spånskivor, brandfarlig vätska, avfall av alla slag (förpackningsavfall), plast, tidningar, gummi, läder, textilier och liknande. Förbränningen av sådana material förorenar allvarligt miljön och dessutom kan skador på kamin och skorsten uppstå. Förbränning av kolbränslen är inte tillåtet. Kaminen har inte testats med dessa bränslen, därför kan utrustningsskador inte uteslutas och omfattas därför inte av garantin när du använder sådant bränsle.

Vedens värmevärde i förhållande till fuktighet:

VED	FUKTIGHET, %	VÄRMEVÄRDE (kWh/kg)
Nyhugget	50	- 2,3
Lagrad över vintern	40	- 2,7
Lagrad över sommaren	18-25	- 3,4
Lufttorkad	15-20	- 4,2

OBS!

Vid användning av olämpligt och dåligt bränsle förbehåller vi oss rätten att förkasta alla reklamerings- och garantikrav!

OBS!

- Transportskador måste antecknas på fraktsedeln och rapporteras till säljaren snarast.
- Varan ska avemballeras snarast möjligt och eventuella fel skall rapporteras inom en vecka.
- Skadad vara får ej monteras.

Installation

Avståndsvillkor

Minimiavstånd för brännbara eller temperaturkänsliga komponenter måste följas, se nedan tabell.

Vid anslutning till stålskorsten skall även skorstenens krav på säkerhetsavstånd beaktas.

Underlag

Kaminen ska placeras på ett stabilt och orörligt underlag. Använd de ställbara skruvarna för att säkerställa att kaminen står stadigt. Se till att utrymme för ett eventuellt golvskydd finns. Kontrollera även att golvkonstruktionen tål belastning från kamin och skorsten.

Montering i nisch

Sargas kan monteras i en nisch som är gjord utav obrännbart material. Vid ett sådant montage måste det vara 10 cm luft bak och 20 cm luft på sidorna.

Golvskydd

Vid brännbara golv (trä, plast, filt) måste ett golvskydd av säkerhetsglas eller annat obrännbart material användas.

Följande krav gäller för golvskydd i Sverige:

- Minst 30 cm framför eldstadsöppningen och 10 cm till vardera sidor.

Skorsten

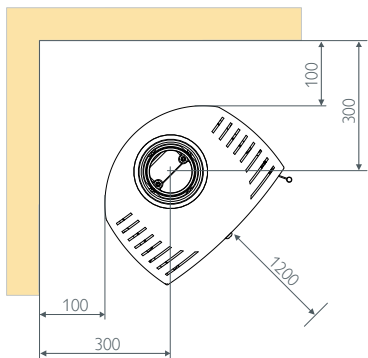
Se till att skorstenen som kaminen installeras ihop med är lämplig för ändamålet.

AVSTÅND, mm	SARGAS 1	SARGAS 3
Avstånd bak till brännbart material	70	50
Avstånd sida till brännbart material	100	400
Avstånd till brännbart material, hönmontage	100	200
Avstånd front till brännbart material	1 200	1 200

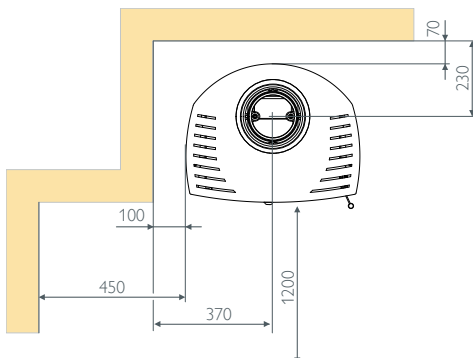
Vid obrännbar vägg (brandmur) kan säkerhetsavstånden halveras. Vi rekommenderar dock att man använder samma avstånd som för brännbart material. Detta för att minska risken för skada på ytskikten.

Avstånd installation mot brännbart material

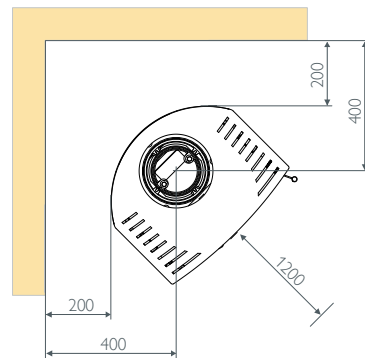
SARGAS 1



SARGAS 1



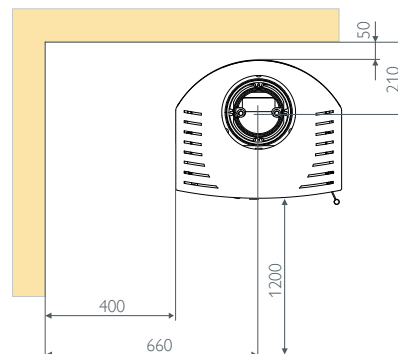
SARGAS 3



OBS!

- Avståndskraven tar inte hänsyn till temperatortolerans för olika ytskiktsmaterial.
- Beklädnadsmaterial och isoleringstjockleken kan påverka ytskiktstemperaturen.
- Mot yttervägg i nyare hus, med tjockare isoleringsskikt, kan ett större avstånd vara att rekommendera.

SARGAS 3



Anslutningsmöjligheter

Sargas kaminerna har två olika anslutningsalternativ för att leda ut rökgaserna och två olika alternativ för leda in förbränningsluften. Vilka alternativ man väljer spelar egentligen ingen roll utan man väljer det som passar bäst i vart enskilt fall.

Sargas kaminerna är byggda som rums-luftberoende eldstäder. Den täta konstruktionen i kombination med möjligheten att leda tilluften rakt ner i kaminen gör att de fungerar i stort sett oberoende av luft- och tryckförhållandena i installationsrummet.

Sargas kaminen kan även dra förbränningsluft via baksidan på kaminen. Se längst ner på sida 8. I det fallet leds oftast tilluften utifrån och in via ett rör. Men luften kan även, om förhållandena medger detta, tas direkt från installationsrummet.

Schiedel
rekommenderar alltid
Rätt-i-Toppen anslutning.

Installationsvarianter

Nedan visas de olika anslutningsalternativen. Om alternativ 2 eller 3 används så är det viktigt att öppna upp tilluftskanalen. Se instruktioner på följande sida.

1

Med anslutningsalternativet **Rätt-i-Toppen** tillförs förbränningsluften via vår tilluftsskorsten Permeter Air.

Detta gör att ingen synlig tilluftskanal behöver användas.



2

Förbränningsluft bak

Diameter Ø100 mm. Anslutningen skall göras med täta rörkopplingar och vi rekommenderar att man kondensisolerar rören.

Skorstensanslutning från toppen

med isolerat eller oisolerat rör. Diameter Ø150 mm.



3

Förbränningsluft och skorstensanslutning bak

Diameter Ø100 mm för tilluften. Anslutningen skall göras med täta rörkopplingar och vi rekommenderar att man kondensisolerar rören.

Skorstensanslutningen bak med isolerat eller oisolerat rör. Diameter Ø150 mm.



Skorstensanslutningar

Som standard levereras kaminen med skorstensanslutning i toppen. För att ändra anslutningarna friskluft krävs följande verktyg: Borrmaskin, insexnyckel och hylssats/skiftnyckel. Använd medföljande tillbehör (se sidan 3).

Bakanslutning skorsten



1. Byt till bakre uttag. Förstora hålen från 3 mm till 6 mm (x6), använd borrmaskin. Ta bort kåpan. Upprepa på locket för bakre utlopp. Borra ut de 3 st popnitarna. Se till att locket inte faller ner mellan ugnen och bakplatta.



2. Ta av toppplattan. Skruva loss locket för rökuttag bak. Lossa 2 st M8-bultar och ta av locket.



3. Ta av toppplattan. Demontera inre stosen för rökkanalen i toppen.



4. Montera samma stos för bakre uttag på baksidan av kaminen med bult, stoppbricka och mutter.



5. Demontera den yttre stosen och distanserna i toppen.



6. Montera fast locket på topputtaget med packningen nedåt. Fäst med bult, stoppbricka och mutter.



7. Sätt tillbaka toppplattan och täck platta över toppanslutning.

Bakanslutning friskluft



1. Förstora hålen från 3 mm till 6 mm (x6), använd borrmaskin. Ta bort kåpan.



2. Lossa M8-bulten och ta bort locket som täcker det nedre luftintaget.



3. Montera stosen för tilluft bak med samma M8-bult.



Första eldningen

Sargas kaminerna är målade med en värmebeständig färg. Färgen mjuknar de första gångerna kaminen värms och kan skadas redan vid lätt beröring. Öppna dörren försiktigt var 15:e minut så att dörrens tätband inte fastnar i den mjuka färgen.

Använda kaminen första gången

Innan första användningen/eldningen öppna eldstadsluckan och ta ut alla tillbehör.

När du har lärt dig hur du använder kaminen, och installationen är godkänd av en sotare, kan den tas i bruk. De 2-3 första eldningarna bör göras med medel till hög effekt.

Information om lukt

Den högkvalitativa och värmebeständiga färgen som används på kaminen kan vid

de första uppvärmningarna avge en obehaglig, men ofarlig, lukt. Ibland kan även lite rök uppstå. Detta är helt normalt, se bara till att rummet där kaminen är installerad är väl ventilerat.

Information om ljud

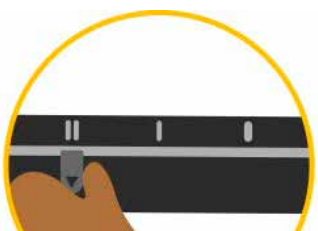
Braskaminen kan avge ett "tickande ljud" på grund av uppvärmnings- och kylprocesserna. Detta beror på de enorma temperaturskillnaderna i materialet och därmed inte på något produktfel.

Sot i brännkammare

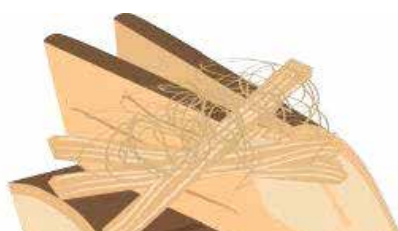
Om förbränningsförhållandena är ogynnsamma kan ett lager svart sot bildas på plattorna i brännkammaren. Detta är helt normalt. När drifttemperaturen har uppnåtts kommer sotavlagringarna att brinna bort och plattorna kommer att bli rena igen. Om sotet inte brinner bort, se information i avsnittet "felsökning".

Riktig eldning

- 1 För att starta upptändningsfasen, flytta dragregleraren under kaminens lucka från 0 till 2, lyft därefter spaken och dra den till vänster förbi läge 2. Detta öppnar lufttillförseln helt.



- 2 Lägga nu 2-3 torra vedträn (inte för tjocka, ca 4-6 cm) ovanpå varandra i brännkammaren. Lägg sedan mindre tändved (ungefär lika tjocka som ett finger eller två) ovanpå de andra vedträna. Avsluta med tändmedel och lite små pinnar.



- 3 Tänd ifrån toppen. Stäng sedan eldstadsluckan. Du kommer att se lågor i brännkammaren efter en kort tid. När elden tagit sig för dragregleraren till läge 2.



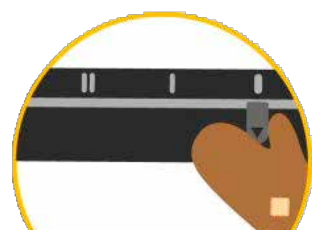
- 4 När all ved brinner och kaminen och skorstenen är varm, kan ta ca 10-45 minuter beroende på mängden upptändningsved och upptändningsmetod, så ska spaken ställas in på läge 1.



- 5 Det är dags att fylla på med mer ved när det glöder och du endast kan se små eldsflammar i brännkammaren. För att undvika att det ryker in i rummet bör dörren öppnas sakta. Lägg in max 2-3 klyvda vedträn. Du får absolut inte kasta in veden i brännkammaren. Detta kan skada brännkammaren och medför att glöd åker ut i rummet.



- 6 Om du skall sluta elda så låter du resterande ved brinna ut och stänger spjället när kaminen svalnat helt.



Drift och användning

Sargas är en braskamin som är framtagen för periodvis eldning med ved. En kamin framtagen för periodvis eldning kan även användas över längre perioder utan risk för skador. Kaminens skal är en svetsad konstruktion.

Dörrstängningsmekanism

Den stora frontluckan öppnas enkelt genom att man drar i handtaget. Dörren har en självstängningsfunktion som gör att dörren stängs automatiskt när den släpps. Öppnas luckan fullt stannar den i öppet läge. Med ett lätt tryck släpper låsningen och luckan stängs igen automatiskt.

Justering av förbränningsluft

För optimal förbränning krävs en viss mängd ved och en viss mängd syre.

OBS! Det är väldigt viktigt att använda rätt bränslemängd och rätt tilluftsinställningar.

Den primära luften som kommer in i förbränningskammaren från undersidan via rostret är viktig för tändningen, eftersom den genererar det mesta av värmen som leder till "förgasning". Denna gas förbränns på ett rent och effektivt sätt tack vare förvärmad sekundärluft.

Sekundärluften kommer uppifrån och flödar längs med eldstadsluckan och över bränslet i förbränningskammaren. En exakt blandning av gas och varm sekundärluft skapar en optimal förbränning och är återigen utmärkt användning av bränsle. Naturen kommer att tacka oss för det!

Reglage för förbränningsluft

Tillförseln av den primära och sekundära luften som krävs för förbränning styrs med spaken till luftspjället som finns precis under eldstadsluckan.

Position "0"

När den är inställd på "0" är lufttillförseln stängd och ingen förbränningsluft tillförs, detta bör vara inställningen när kaminen inte används. Se till att all glöd har brunnit ut innan reglaget sätts på läge 0.

Position "1"

När reglaget är inställt på "1" levereras primär- och sekundärluft i ett förhållande som är optimalt för en ren förbränningsprocess. Det här är läget används när kaminen är varm, inställningen för att använda eldstaden med nominell kapacitet.

Position "2"

En större mängd förbränningsluft behövs under uppvärmningsfasen, skjut spaken hela vägen till vänster. Under själva upptändningen kan man dessutom boosta kaminen genom att lyfta spaken och dra den längre till vänster. Så fort elden tagit sig sätts spaken tillbaka till position "2".

Luftspolning av glaset

Luftspolning av glaset är viktigt för att hålla glaset rent. Förvärmad sekundärluft spolas på insidan av glaset för att skapa en optimal förbränningsprocess med låga utsläpp och så lite sotavlagringar som möjligt på insidan av glaset.

Om glaset blir sotigt trots detta kan denna sot avlägsnas med hjälp av rengöringsmedel som är speciellt framtaget för att rengöra glas i kaminer. Rengöring får bara ske när kaminen är kall! Mer information om detta finns i avsnittet "Rengöring och underhåll".



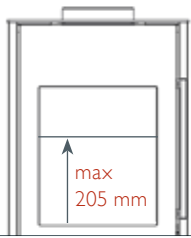
Eldning på våren och hösten

Om utomhustemperaturen överstiger 15°C finns det risk för att förbränningen inte blir optimal på grund av sämre dragförhållanden. Detta kan resultera i sotavlagringar i skorstenen. Öka således mängden luft, lägg in ved oftare (men mindre vedträn) för att minska dessa avlagringar under denna period på året.

Inställningen "2" bör endast väljas vid antändning! När kaminen och skorstenen är varm (efter 10-45 min beroende på mängden upptändningsved och upptändningsmetod) ska spaken ställas in på "1".

Rekommenderad mängd ved vid eldning

Rekommenderad volym	2-3 vedträn, Max 2kg
Eldningsperiod	Ca 60 min
Effekt	Nominell Effekt
Max nivå	Max nivå med påfylld ved i brännkammaren är 205 mm för att inte täcka öppningarna för lufttillförseln i bakväggen.



OBS!

Överskridande av rekommenderad vedmängd kan orsaka skada på din kamin pga överhettning. Missfärgning eller skador på dörrlås eller glas är tecken på att kaminen använts felaktigt.

Rengöring och underhåll

Brandrisk

Låt eldstaden svalna innan rengöring för att undvika kontakt med glöd eller heta komponenter.

Det är viktigt att underhålla och rengöra kaminen med jämna mellanrum för att säkerställa att kaminen fungerar effektivt och håller sig i fint skick. Grundlig rengöring bör göras efter varje eldningssäsong eller om kaminen inte använts på ett tag.

Om kaminen används väldigt mycket eller om man använt ved av dålig kvalitet kan rengöringen behövas göras oftare. Kontrollera alltid glaset och packningen vid rengöring av kaminen och om något skulle vara skadat så byt ut det omedelbart.

Var särskilt uppmärksam på att alla lufttillförselöppningar inte är blockerade. Låt en auktoriserad installatör eller en sotare inspektera kaminen om du är osäker.

Rengöring av kaminluckan

Dörren har en självstängningsfunktion som gör att dörren stängs automatiskt när den släpps. Öppnas dörren fullt (>90°) och släpps försiktigt så stannar den i öppet läge.

På det här sättet underlättas rengöringen. Med ett lätt tryck släpper låsningen och dörren stängs igen automatiskt.

Rengöring med sotsug

När du använder dig utav en sotsug så är det lätt att rengöra brännkammaren. Se till att kaminen är helt avkyld innan du använder en sotsug.



OBS!

Rengöring skall endast ske när kaminen är kall. Dörren skall bara låsas i öppet läge vid en rengöringsprocess. Vid eldning med öppen lucka så finns risk för läckage av farliga gaser!

Rengöring av lackerade ytor

Torka av lackerade ytor med en fuktig trasa. Du skall inte använda skurborste eller skurmedel som innehåller lösningsmedel då detta skadar kaminens lackerade ytor.

Var uppmärksam på att värmebeständig lack är mindre motståndskraftig mot korrosion. Om du använder för mycket vatten till att rengöra kaminen eller tillhörande komponenter kan det uppstå rost.

Rengöring av glaset

Om upptändningen av kaminen görs på rätt sätt så kommer en varmluftsgardin att uppstå framför glaset (sköljning).

Var noga med att torka bort fingeravtryck eller liknande innan kaminen används då detta annars kan brännas in. Skrubbing/gnuggning med trasa kan också skada lacken.

Detta innebär att det bildas en mindre mängd sot på glaset. Alla glas måste rengöras ibland, oavsett hur bra man eldar.

Om aska och sot ändå skulle fästa på glaset så rekommenderar vi att du använder ett rengöringsmedel för glas på kaminer. Detta kan köpas i de flesta auktoriserade kaminbutiker.

Alternativ: Fukta tidningspapper eller kökspapper och doppa det i kall aska (ljusgrå/vit aska) eller tvålatten. Gnid på insidan av glaset. Torka rent med vatten följt av torrt papper.

Rengöring av brännkammare Roster och asklåda

Töm först askan i brännkammaren med hjälp av lämpligt verktyg, var noga med att få bort all aska i öppningarna i rostret. Töm därefter asklådan.

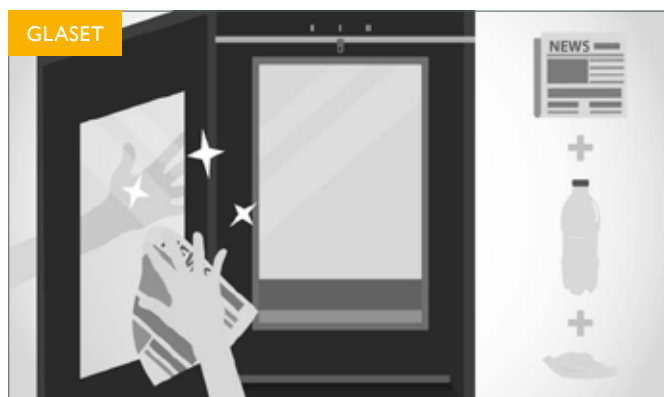
Töm asklådan regelbundet. Aska får inte blockera luftöppningarna i rostret.

OBS!

Använd inte rengöringsmedel som innehåller slipmedel. Detta kan repa/matta glaset och göra att glaset måste bytas ut.

Rengöring genom inspektionsluckan

Skruva loss det inre och yttre höljet på inspektionsluckan (endast när kaminen är kall), och ta bort eventuell återstående aska med jämna mellanrum (särskilt viktigt innan eldningsäsong och när skorstenen har blivit sotad). Detta är lättast att göra med en sotsug.



OBS!

Töm inte asklådan när den är varm! Tänk på att tillsynes kall aska kan innehålla lite glöd. För att undvika att en brand uppstår så rekommenderas att askan förvaras i en metalllåda/hink innan du kastar den.

Felsökning

Om problem uppstår rekommenderar vi alltid att man kontaktar installatören eller en sotare. Mindre problem kan åtgärdas och nedan hittar ni lösningar på några enklare störningar som kan uppstå.

PROBLEM	ORSAK	LÖSNING
Glaset blir snabbt sotigt.		I princip så måste alla glas i en kamin rengöras då och då. Se avsnitt "Rengöring av glaset".
	För lite drag.	Rengör skorstenen (kontakta sotare). Eller förläng skorstenen.
	Felanvändande av luftregulatorn.	Det är väldigt viktigt att använda luftregulatorn så som det står i bruksanvisningen. Om sekundärluften blockas så sotar glaset väldigt snabbt. Detta kan dock brännas bort om kaminen används på rätt sätt.
	För stora vedträn, för mycket ved, fuktig ved, fel sorts ved.	Se avsnittet "Riktig eldning".
	Ej uppnådd drifttemperatur.	Lägg i mer torr ved (ca 18% fuktighet), var uppmärksam på luftregulatorn.
För mycket rök i brännkammaren.	För lite drag.	Rengör skorstenen (kontakta sotare). Eller förläng skorstenen.
	Kaminen har sotat igen.	Lägg i mer ved, torr ved (ca 18% fuktighet), var uppmärksam på luftregulatorn. Kolla avsnittet "Riktig eldning" och "Rengöring och underhåll".
Stark lukt från kaminen.	Inbränning av lacken.	Lacken kommer att avge en viss lukt vid inbränning, fortsatt elda så kommer det att avta.
	Kaminen är smutsig/dammig.	Rengör kaminen innan varje eldnings-säsong.
Det ryker ut från kaminen när luckan öppnas.	För dåligt drag. Otätheter i anslutningar.	Kontrollera alla anslutningar efter otätheter. Kontrollera draget i skorstenen och att skorstenen inte är blockerad.
	Luckan öppnas för fort.	Öppna dörren sakta när du lägger in ved.
	Luckan öppnas för tidigt.	Lägg in ny ved vid glödbädd (inga synliga flammor).

Om stängningsmekanismen för dörren stängs igen utan att luckan är stängd kan verktyget som medföljer ugnen användas för att dra ut mekanismen igen. Se bilder till höger.



Teknisk data

Typgodkännande/Kvalitetsstämpel

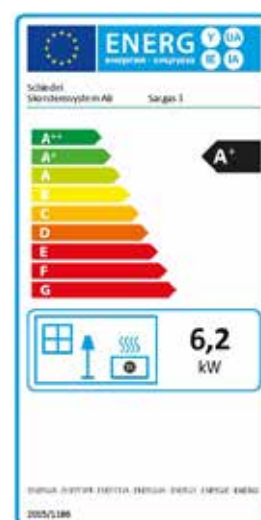
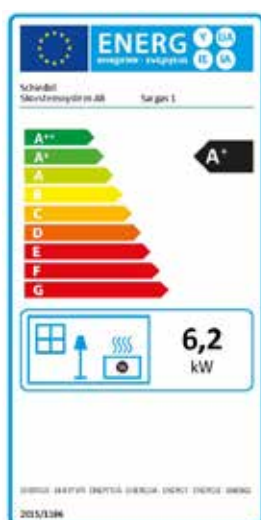
SARGAS 1 & SARGAS 3 rumsförslutna kaminer från Schiedel har certifierats enligt följande testprinciper:

- DIN EN 13240 (Braskaminer för eldning med fast bränsle - Krav och provningsmetod).

- Certifieringsprinciper för inspektion och analys av rumsförslutna kaminer med fast bränsle, DIBt Berlin.
- ART 15a B-VG, Österrikisk standard för kaminer och kraftvärmeverk.
- NS 3058 (NS 3059) i enlighet med kraven i norsk standard.

Avgasvärdena som anges i följande standarder och förordningar har observerats: Regensburger-standard, Stuttgarter-standard, München. Enheten testades på RRF-testcentret i Drolshagen (GER) / Testrapportnummer: RRF - 40 17 4786.

	SARGAS 1	SARGAS 3
Yttermått B x H x D	526 x 1133 x 417 mm	502 x 1133 x 417 mm
Brännkammarmått	360 x 349 x 277 mm	417 x 349 x 277 mm
Rökrörslängd	150 mm	150 mm
Tilluftskoppling	100 mm	100 mm
Nominell effekt	6,2 kW	6,2 kW
Uppmätt effekt	6,8 kW	6,8 kW
CO (ved 13% O ²)	1 125 mg/m ³	1 125 mg/m ³
Utsläpp (ved 13% O ²)	18 mg/m ³	23 mg/m ³
Utsläpp (NS 3058)	5,14 g/kg	5,14 g/kg
Verkningsgrad	81%	81%
Rökgastemperaturer vid kamintopp	327°C	327°C
Avgasmassa (vid nominell effekt)	5,4 g/s	5,4 g/s
Minimum tryck (vid nominell effekt)	12 Pa	12 Pa
Vikt	100 kg	100 kg
Rumsluftsoberoende (nya bostäder)	JA	JA
Passar äldre bostäder	JA	JA
Energiklass	A+	A+



Sveriges mest kompletta leverantör inom skorstenar och eldstäder.

Väljer du att jobba med Schiedel så behöver du ingen annan skorstensleverantör.

Vi erbjuder ett komplett sortiment av stålskorstenar för alla möjliga ändamål, blockskorstenar, olika produkter för skorstensrening, braskaminer, insatser och öppna spisar. Bland annat.



PERMETER

Lämplig för braskaminer och mindre värmeanläggningar. Vår storsäljare.



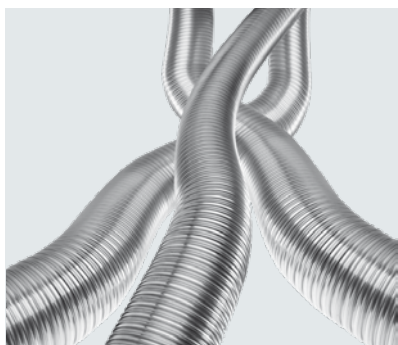
ICS

Allroundskorsten för hem och tung industri. Vårt mest kompletta system.



ISOKERN

Blockskorsten som är ursprunget till vår verksamhet. 100% naturmaterial.



FLEXIBEL SLANG

Insatsrör för rök- och imkanaler. Används främst vid rening av rökkanaler.



BRUK OCH MURNING

Glidgjutningsmassor och eldfast bruk för murning och rening. Vi säljer även eldfast tegel.



KAMINER OCH ELDSTÄDER

Flera olika modeller av högklassiga kaminer, insatser och öppna spisar för alla ändamål.



Schiedel Skorstenssystem AB

Mediavägen 8
438 91 Landvetter
Växel: 031-10 70 50

info.se@schiedel.com
www.schiedel.com/se

A **standard**
INDUSTRIES COMPANY